

## DESAIN PEMBANGKIT LISTRIK TENAGA SURYA (THE DESIGN OF THE SOLAR POWER PLANT)

Marfizal<sup>1\*</sup>, Een Tonadi Shodiq<sup>2</sup>, Dedi Wardianto<sup>3</sup>, Suffiyanto<sup>4</sup>

<sup>1), 4)</sup> Program Studi Teknik Mesin, Sekolah Tinggi Teknologi Nasional, Jambi

<sup>2)</sup> Program Studi Teknik Mesin, Fakultas Teknik, Universitas Prof.Dr.Hazairin, SH, Bengkulu

<sup>3)</sup> Program Studi Teknik Mesin, Fakultas Vokasi, Institut Teknologi Padang

\*Corresponding Author E-mail : [marfizal65@gmail.com](mailto:marfizal65@gmail.com)

### Abstract

The distribution of PLN electricity to remote areas has not been achieved so there are other alternative resources needed, for example solar power plants. The aim of this research is to design and analyze the potential for a solar power plant with an off-grid system that can be used to supply residential homes when PLN power goes out. This solar power plant is designed for a load of 17 kwh / per day, the efficiency ( $\eta_{inv}$ ) of the inverter is 93%, the efficiency of the battery block is  $\eta_{BAh} = 85\%$ , the DC system voltage is chosen as 48 V. The solar power generation system designed in this research is an off system -lattice. The main components were chosen based on the calculation results for the number of panels of 3563 Wp, with a total storage battery of 1172 Ah. If you use 48v/160ah Lithium batteries connected in parallel using 7 batteries with a charging time of 7.3 hours, minimum scc current of 74 Ah, inverter current of 41.6 Ah with a panel tilt angle of 15 degrees.

**Keywords:** Energy, PLTS, Photovoltaic

### Abstrak

Penyaluran listrik PLN untuk daerah terpencil belum tercapai sehingga ada alternatif lain sumber daya yang dibutuhkan, misalnya pembangkit listrik tenaga surya. Tujuan dari penelitian ini adalah untuk merancang dan menganalisis potensi pembangkit listrik tenaga surya dengan sistem off-grid yang digunakan untuk mensuplai rumah tinggal apabila listrik PLN mati. Pembangkit tenaga surya ini di rancang untuk beban 17 kwh /perhari, Efisiensi ( $\eta_{inv}$ ) inverter 93%, Efisiensi baterai blok adalah  $\eta_{BAh} = 85\%$ , Tegangan sistem DC dipilih 48 V. Sistem pembangkit listrik tenaga surya yang dirancang pada penelitian ini adalah sistem off-grid. Komponen utama dipilih berdasarkan hasil perhitungan jumlah panel 3563 Wp, dengan baterai penyimpanan total 1172 Ah. Jika menggunakan baterai Litium 48v/160ah yang di hubungkan secara parallel menggunakan 7 buah baterai dengan lama pengisian 7,3 jam, arus scc minimum 74 Ah., arus inverter 41, 6 Ah dengan sudut kemiringan panel 15 derajat.

**Kata Kunci :** Energi, PLTS, Fotovoltaik

## 1. PENDAHULUAN

Sumber energi terbarukan menunjukkan angka yang luar biasa untuk menghasilkan listrik tanpa konsumsi bahan bakar. Karena penurunan berkelanjutan bahan bakar fosil dan untuk melindungi lingkungan dari gas rumah kaca yang menyebabkan pemanasan global. Berkelanjutan sumber tenaga listrik (matahari, angin, dan lain-lain) lebih banyak digunakan sebagai penggantinya sumber daripada energi tradisional. Diantaranya, tenaga surya energi berbasis sistem fotovoltaik (PV) adalah yang paling menjanjikan, Sistem fotovoltaik (PV) (atau sistem PV) mengubah sinar matahari menjadi listrik menggunakan bahan semikonduktor.

Sistem fotovoltaik tidak memerlukan sinar matahari yang terang untuk dapat beroperasi. Ini juga dapat menghasilkan listrik pada hari berawan dan hujan dari pantulan sinar matahari sumber karena konversi dan kontrolnya sederhana, bersih, tidak terbatas, mudah dirawat, berkelanjutan dan ramah lingkungan. Tata surya PV menjadi populer saat ini karena keandalannya yang tinggi, tinggi modularitas dan karakteristik bebas polusi [1],[2].

Berdasarkan persyaratan fungsional dan operasionalnya, sistem PV dapat memenuhi kebutuhan tersebut dikategorikan menjadi dua bagian termasuk sistem yang terhubung ke jaringan untuk mengurangi daya dari utilitas dan off-grid lainnya sistem untuk menyediakan daya beban tanpa menerima daya apa pun dari jaringan utilitas [3]. Sistem tenaga PV yang berdiri sendiri merupakan sistem yang saling berhubungan mengubah radiasi matahari langsung menjadi listrik dan secara

umum terdiri dari susunan PV, bank baterai, pengontrol muatan, dan inverter, perangkat proteksi dan beban sistem. Sejak itu agregat penyinaran berorientasi matahari yang mencapai permukaan bumi berbeda menurut waktu, musim, luas wilayah, dan iklim. Sistem tenaga PV yang berdiri sendiri merupakan sistem yang saling berhubungan mengubah radiasi matahari langsung menjadi listrik dan secara umum terdiri dari susunan PV, bank baterai, pengontrol muatan, dan inverter, perangkat proteksi dan beban sistem. Sejak itu agregat penyinaran berorientasi matahari yang mencapai permukaan bumi berbeda menurut waktu, musim, luas wilayah, dan iklim. perangkat pelacak titik daya maksimum (*a maximum power point tracker*) yang terletak antara array dan beban digunakan untuk melacak output daya maksimum dari array PV dan juga untuk mencocokkan impedansi beban listrik. [4].

Pembangkit Listrik Tenaga Surya mengkonversikan cahaya matahari menjadi energi listrik. Konversi energi ini terjadi karena adanya sel photovoltaik (sel surya) yang terdapat pada panel surya. Sel surya terdiri dari silikon (Si) murni maupun hasil doping semikonduktor lainnya. Energi surya diperlukan pada PLTS untuk membangkitkan energi listrik DC yang akan diubah menjadi AC untuk digunakan pada beban rumah tangga. Penelitian ini menggunakan PLTS jenis *Crystalline Silicon*.

### 1.1 *Crystalline Silicon*

Sel pada mono-crystalline dibuat dengan batang silikon tunggal yang berbentuk silinder kemudian diiris tipis menjadi bentuk wafers dengan ketebalan dari tiap selnya sebesar 200-250  $\mu\text{m}$ . Permukaan atas *monocrystalline* dibuat alur-alur mikro (*microgrooves*). Tiap alur mikro yang telah dibuat ini bertujuan untuk memperkecil rugi - rugi pantulan. Keunggulan utama pada sel ini memiliki efisiensinya sebesar 14% - 17% dan lebih tahan lama sehingga dapat digunakan lebih dari 20 tahun.[5].

### 1.2 *Charge Controller*

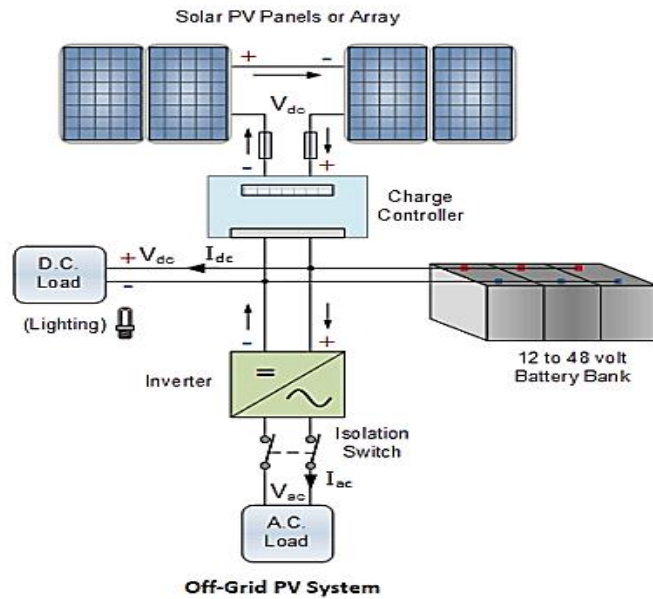
*Charge controller* komponen sistem PLTS yang berfungsi mengatur arus yang masuk dan arus beban yang digunakan. Komponen ini berfungsi sebagai pengatur pengisian baterai agar tidak berlebih (*overcharge*) dan mengatur tegangan serta arus dari panel surya yang disuplai ke baterai.[6]

### 1.3 *Inverter*

Inverter dibedakan menjadi 2 menurut penggunaannya diantaranya. inverter untuk sistem PLTS grid-connected dan inverter untuk sistem PLTS stand-alone. berikut penjelasannya:

- a. *Inverter* untuk sistem PLTS *stand-alone* harus mampu memberikan tegangan AC yang konstan, sehingga siap untuk untuk dipakai beban.
- b. *Inverter* untuk sistem PLTS *gridconnected*. Inverter yang dapat menghasilkan kembali tegangan yang sama dengan tegangan jaringan di waktu yang sama. Tegangan yang dihasilkan kembali berguna untuk pengoptimalan dan meningkatkan keluaran energi yang dihasilkan modul surya.

Unit dasar sistem fotovoltaik adalah sel fotovoltaik. Sel fotovoltaik (PV) terbuat dari setidaknya dua lapisan bahan semikonduktor, biasanya silikon, yang diolah dengan aditif khusus. Satu lapisan bermuatan positif, lapisan lainnya bermuatan negatif. Cahaya yang jatuh pada sel menciptakan medan listrik melintasi lapisan, menyebabkan listrik mengalir. Intensitas cahaya menentukan jumlah daya listrik yang dihasilkan setiap sel.



**Gambar 1.1.** Sitim Pembangkit Tenaga Surya, [4].

Sistem pembangkit listrik tenaga surya (solar cell) untuk beban peralatan listrik terdapat beberapa komponen diantaranya:

a) **Solar Module (Modul Photovoltaics)**

Sel surya atau sel *photovoltaic* merupakan suatu alat yang dapat mengubah energi radiasi matahari secara langsung menjadi energi listrik. Sel surya *photovoltaic* dibuat dari bahan semi konduktor yang diproses sedemikian rupa sehingga menghasilkan listrik arus searah (DC). Secara umum ada 3 jenis panel surya yang dapat ditemukan di pasaran yaitu; pertama *Monocrystalline Silicon* merupakan panel surya yang menggunakan material silikon sebagai bahan utama penyusun sel surya. Material silikon ini diiris tipis menggunakan teknologi khusus. Panel sel surya berjenis *crystalline tunggal* memiliki efisiensi yang tinggi, secara fisik dapat dikenali dari warna sel hitam gelap dengan model terpotong pada tiap sudutnya; kedua *Polycrystalline* terbuat dari beberapa batang kristal silikon yang dicairkan, setelah itu dituangkan dalam cetakan yang berbentuk persegi. Kristal silikon dalam jenis panel surya ini tidak sempurna pada sel surya *monocrystalline* sehingga sel surya yang dihasilkan tidak identik antara satu sama lainnya, efisiensinya pun lebih rendah dari *monocrystalline*; dan yang ketiga *Thin Film Solar Cell (TFSC)*. Jenis panel surya ini dibuat dengan cara menambahkan sel surya yang tipis ke dalam sebuah lapisan dasar. Karena bentuk dari TFSC ini tipis, maka panel surya ini sangat ringan dan fleksibel. Ketebalan lapisannya bisa diukur mulai dari nanometers hingga micrometers.

Efisiensi konversi berbagai teknologi sel PV dirangkum dalam Tabel di bawah.

**Tabel 1.1.** Efisiensi konversi berbagai teknologi modul PV [4],[9].

<i>PV type</i>	<i>Description (Color and texture)</i>	<i>Module efficiency</i>	<i>Surface area for 1kWp system (m<sup>2</sup>)</i>
<i>Monocrystalline (m-Si)</i>	<i>Blue, grey, black, light light absorption</i>	<i>14-19%</i>	<i>7</i>
<i>Polycrystalline (p-Si)</i>	<i>Bright bluish speckled tone</i>	<i>12-15%</i>	<i>9</i>
<i>Thin film Amorphous silicon</i>	<i>Reddish-black, very flexible/durable</i>	<i>6-8%</i>	<i>17</i>

### b) *Change Controller (Regulator)*

*Charge Controller* atau *Solar charge controller* adalah peralatan elektronik yang digunakan untuk mengatur arus searah (DC) yang diisi ke baterai dan diambil dari baterai ke beban. *Solar charge controller* menerapkan teknologi *Pulse width modulation (PWM)* untuk mengatur fungsi pengisian baterai dan pembebasan arus dari baterai ke beban

### c) **Baterai**

Baterai yang paling biasa digunakan dalam aplikasi surya adalah baterai yang bebas pemeliharaan bertimbal asam (*maintenance-free lead-acid batteries*), sejenis baterai recombinant atau VRLA (*valve regulated lead acid*). Baterai memenuhi dua tujuan penting dalam sistem fotovoltaik, yaitu untuk memberikan daya listrik kepada sistem ketika daya tidak disediakan oleh array panel-panel surya, dan untuk menyimpan kelebihan daya yang ditimbulkan oleh panel-panel setiap kali daya itu melebihi beban.

### d) **Komponen penunjang sistem**

Adapun komponen penunjang sistem PLTS yang pertama adalah *Inverter*, digunakan untuk mengubah arus listrik searah (DC) menjadi arus listrik bolak balik (AC); kedua Beban (*Load*) yaitu peralatan listrik yang ada di rumah tangga yang mengkonsumsi daya yang dihasilkan oleh sistem pembangkit listrik; ketiga *Wattmeter* AC, untuk mengukur daya listrik dalam satuan watt dari setiap beban yang dikonsumsi pada suatu sirkuit rangkaian; keempat *Auto Transfer Switch (ATS)*, rangkaian kontrol saklar *power inverter* dengan PLN yang sudah *full automatic*.

## 2. METODOLOGI

Penelitian ini fokus pada perancangan Pembangkit listrik tenaga surya sederhana yang berbasis sistem fotovoltaik (PV). Untuk memperkirakan ukuran PV array, daya puncak rata-rata (Ppv).

### 2.1 **Beban sistem fotovoltaik (PV)**

Tujuan utama dari Penulisan ini adalah merancang sistem PV untuk rumah tinggal dengan optimasi lampu menyala selama 10 jam perhari untuk gegunaan seperti table dibawah ini.

**Tabel 2.1.** Beban DC (Estimasi Hidup10 Jam / Hari)

No	Beban	Quantiti	Beban Aktual (Watt)	Beban Total Aktual (Watt)	Beban Total (Watt-jam/hari)
1	Lampu LED	5	10	50	500
2	LED TV	2	200	400	4000
4	AC	1	750	750	7500
5	Peralatan lain	1	500	500	5000
Total Beban (watt)				1700	
Total watt-hour /day					17000
17 kwh /perhari					

### 2.2 **Parameter Tetap Desain**

Ukuran komponen sistem PV yang akan mempertimbangkan parameter berdasarkan parameter Intensitas energi matahari rata-rata tahunan Radiasi matahari di wilayah Muaro Jambi umumnya mulai tercatat sejak pukul 23.00 - 00.00 UTC (06.00 - 07.00 LT) hingga pukul 11.00 UTC (18.00 LT). Puncak insolasi sepanjang tahun terjadi sekitar pukul 06.00 UTC (13.00 LT), dimana tidak ada

perbedaan yang signifikan terkait waktu puncak insolasi dari bulan ke bulan mengingat wilayah Jambi yang berdekatan dengan garis ekuatorial. Nilai maksimum radiasi global di wilayah Jambi pada tengah hari dapat mencapai  $1200 \text{ W/m}^2$  dan nilai radiasi baur dapat mencapai  $600 \text{ W/m}^2$  saat tengah hari. Sebaran nilai (standar deviasi) radiasi langsung ( $167.9 \text{ W/m}^2$ ) lebih besar dibandingkan radiasi baur ( $147.8 \text{ W/m}^2$ ). puncak pada pukul 13.00 LT dan nilai rata rata akumulasi radiasi global dalam sehari mencapai  $4.4 \pm 1.0 \text{ kWh/m}^2$ . Puncak insolasi di Stasiun Klimatologi Muaro Jambi terjadi pada bulan Maret dan September [8]

1. Konsumsi energi rata-rata harian sebuah rumah tinggal atau satu utilitas publik atau swasta di jambi  $17 \text{ kWh/hari}$ .
2. Efisiensi ( $\eta_{inv}$ ) inverter  $93\%$
3. Efisiensi baterai blok adalah  $\eta_{BAh} = 85\%$
4. Tegangan sistem DC dipilih  $48 \text{ V}$ .

### 2.3 Disain dan ukuran sistem

Dalam mendasain PV sistim ada bebarapa hal yang harus kita perhitungkan :

#### a. Ukuran Panel Surya

Untuk menentukan ukuran panel surya (*PV Generator Sizing*) yang di gunakan berdasarkan beban dapat dipergunakan persamaan berikut [9]:

$$P_{PV} = \frac{E_d}{PSH \times \eta_{CR} \times \eta_{inv}}$$

$E_d$  adalah konsumsi energi perhari ( $\text{kWh/day}$ ), PSH Puncak sinaran matahari ( $\text{hours/day}$ ), efisiensi regulator ( $\eta_{CR}$ ), efisiensi inverter ( $\eta_{inv}$ ).

#### b. Baterai Penyimpanan (*Storage Batter*)

Baterai penyimpanan yang digunakan dengan tegangan  $48 \text{ Volt}$ , Kapasitas penyimpanan baterai akan dipilih untuk menutupi kebutuhan beban energi selama dua hari tanpa matahari dan kuat arus baterai yang digunakan ( $\text{CAh}$ ), dapat dihitung [9]:

$$C_{Bah} = \frac{E_{db} \times A}{DOD \times \eta_{BAh} \times V_B}$$

$E_{db}$  adalah energi harian yang dibutuhkan dari baterai ( $E_d/\eta_{inv}$ ), DOD (*Depth of discharge*) adalah persentase baterai yang telah habis relatif terhadap kapasitas keseluruhan baterai, AD (*autonomy days typically 3–5 days* [9], efisiensi baterai ( $\eta_{BAh}$ ),  $V_B$  tegangan DC nominal yang dipilih.

#### c. Lama Pengisian (*Charging*)

Dari spesifikasi Battrey yang digunakan maka dapat dihitung lama pengisian battrey yang akan terjadi:

$$\text{Lama pengisian} = \frac{\text{Kapasitas Baterai (Ah)}}{\text{Autput Arus (A)}}$$

#### d. Arus SCC

Menghitung besar arus pada solar charging controller (SCC) persamaan-persamaan [9]. Dapat dihitung menggunakan persamaan sebagai berikut :

$$\text{Nominal Arus SCC} = \frac{P_v}{V_b}$$

Daimana  $P_v$  adalah Peak power ( $\text{Wp}$ ),  $V_b$  adalah tegangan baterai

e. Arus Inverter

Untuk menentukan berapa arus inverter DC yang diperlukan dapat dihitung sebagai berikut :

$$\text{Arus Maksimum Inverter} = \frac{\text{Total Beban (watt)}}{\text{Voltase} \times \text{eff Baterai}}$$

f. Menentukan Sudut Kemiringan Panel

Penentuan sudut kemiringan panel surya yangh menggunakan penyangga tipe tetap, sehingga untuk mendapatkan iradiasi optimal, orientasi PV module diarahkan menghadap utara Untuk kemiringan PV module ( $\beta$ ) ditentukan pertama kali mencari nilai ketinggian maksimum matahari dalam derajat ( $\alpha$ ) dengan menggunakan persamaan yaitu [10]:

$$\alpha = 90^\circ + \text{lat} - 23,45^\circ$$

$$\beta = 90^\circ + \alpha$$

$\alpha$  adalah ketinggian maksimum matahari, lat adalah (latitude =  $8,50^\circ$ ),  $\delta$  sudut inklinasi matahari ( $23,45^\circ$ ).

### 3. HASIL DAN PEMBAHASAN

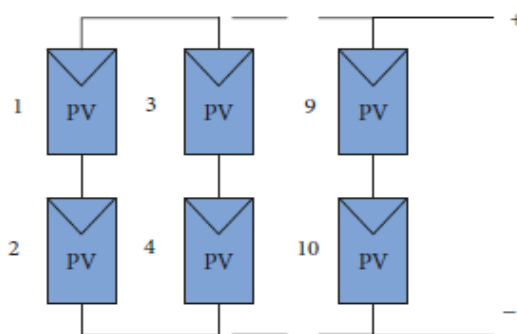
Untuk mendapatkan ukuran dan dimesni dari pada komponen utama dari sel photovoltaic (sel surya) perlu dihitung :

a. Ukuran Panel Surya

Untuk menentukan berapa jumlah panel yang digunakan berdasarkan persamaan diatas dapat dihitung :

$$P_{PV} = \frac{17 \text{ kWh/day}}{5.4 \frac{\text{hours}}{\text{day}} \times 0.85 \times 0.93} = 3563 \text{ Wp}$$

Pada penelitian ini solar panel yang digunakan jenis Monocrystalline **350 wp**, total panel yang digunakan berjumlah **10 buah modul** dengan konvigurasi seperti gambar dibawah.



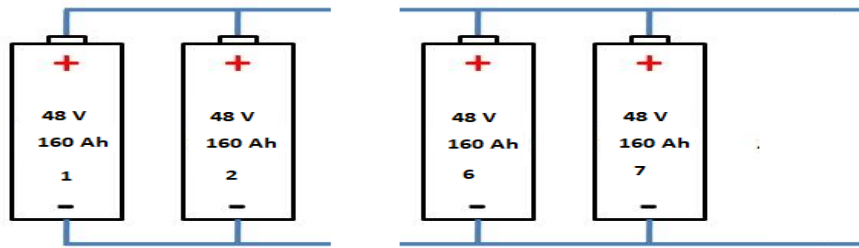
Gambar 3.1. Konfigurasi Panel Surya

b. Baterai Penyimpanan (*Storage Batter*)

Kapasitas penyimpanan baterai akan dipilih untuk menutupi kebutuhan beban energi selama dua hari tanpa matahari dan kuat arus baterai yang digunakan (CBAh), dapat dihitung :

$$C_{BAh} = \frac{17 \frac{\text{kWh}}{\text{day}} \times 2,25 \text{ day}}{0.8 \times 0.85 \times 48} = 1172 \text{ Ah}$$

Pada panel surya ini menggunakan baterai Baterai Litium 48v/160ah yang di hubungkan secara parallel menggunakan 7 buah baterai. Seperti gambar dibawah



**Gambar 3.2.** Konfigurasi Baterai

**c. Lama Pengisian (Charging)**

Dari spesifikasi Battrey yang digunakan 48v/160ah maka dapat dihitung lama pengisian battrey yang akan terjadi:

$$\text{Lama pengisian} = \frac{1172 \text{ (Ah)}}{160 \text{ (A)}} = 7.3 \text{ Jam}$$

**g. Menghitung Arus SCC**

Besar arus pada solar charging controller (SCC) dapat dihitung menggunakan persamaan sebagai berikut :

$$\text{Arus SCC} = \frac{3563 \text{ Wp}}{48 \text{ Volt}} = 74 \text{ Amper}$$

Oleh karena itu, spesifikasi arus minimum SCC pada desain ini adalah 74 A.

**h. Arus Inverter**

Untuk menentukan berapa arus inverter DC yang diperlukan dapat dihitung sebagai berikut :

$$\text{Arus Maksimum Inverter} = \frac{1700 \text{ watt}}{48 \times 0,85} = 41,6 \text{ Amper}$$

**i. Sudut Kemiringan Panel**

Kemiringan dari pada panel surya dihitung berdasarkan persamaan diatas :

$$\alpha = 90^{\circ} + lat - 23,45^{\circ}$$

$$\alpha = 90^{\circ} + 8,50^{\circ} - 23,45^{\circ}$$

$$\alpha = 75^{\circ}$$

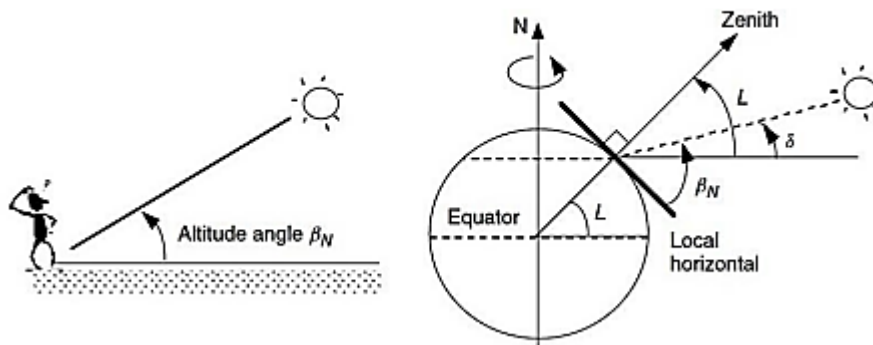
$$\beta = 90^{\circ} - \alpha$$

$$\beta = 90^{\circ} - 75^{\circ}$$

$$\beta = 15^{\circ}$$

Jadi Kemiringan PV Module optimal yang dipasang di permukaan bumi dengan kemiringan 15 derajat.





**Gambar 3.3.** Altitude angle saat matahari siang hari [11]

#### 4. KESIMPULAN

Sistem pembangkit listrik tenaga surya yang dirancang pada penelitian ini adalah sistem off-grid. Komponen utama dipilih berdasarkan hasil perhitungan jumlah panel 3563 Wp, dengan baterai penyimpanan total 1172 Ah. Jika menggunakan baterai Litium 48v/160ah yang di hubungkan secara parallel menggunakan 7 buah baterai dengan lama pengisian 7,3 jam, arus scc minimum 74 Ah., arus inverter 41, 6 Ah dengan sudut kemiringan panel 15 derajat.

#### DAFTAR PUSTAKA

- [1] Ravishankar, K. H., Aithal, R. S., Singh, P. K., Ashis, K. S. and Danak, A. R. "Modelling of Photovoltaic Array and Maximum Power Point Tracker using ANN". JES Regular paper, 2008.
- [2] N. K. Roy, H. R. Pota, M. A. Mahmud and M. J. Hossain, "D-STATCOM control in distribution networks with composite loads to ensure grid code compatible performance of photovoltaic generators," 2013 IEEE 8th Conference on Industrial Electronics and Applications (ICIEA), Melbourne, VIC, 2013, pp. 55-60.
- [3] H. Mahmood, D. Michaelson, and J. Jiang., "A Power Management Strategy for PV/Battery Hybrid Systems in Islanded Microgrids.," IEEE Journal of Emerging and Selected Topics in Power Electronics, Vol. 2, Issue 4, pp. 870 – 882, June. 2014G. O. Young, "Synthetic structure," in *Plastics*, 2nd ed., vol. 3, J. Peters, Ed. New York: McGraw-Hill, 1964, pp. 15–64.
- [4] T. Eswam and P. L. Chapman, "Comparison of photovoltaic array maximum power point tracking techniques," IEEE Trans. on Energy Conversion, vol. 22, no. 2, pp. 439 – 449, June 2007
- [5] ABB. 2010. Technical Application Papers No. 10 Photovoltaic Plants. Bergamo: ABB SACE.
- [6] Gatot, A. W. 2014. "Studi Terhadap Unjuk Kerja Pembangkit Listrik Tenaga Surya 1920-Watt di Universitas Udayana Bukit Jimbaran" (skripsi). Denpasar: Universitas Udayana
- [7] Guda,H.A. and Aliyu U.O.,"Design of a Standalone Photovoltaic System for a Residence in Bauchi", International Journal of Engineering and Technology, Volume 5, No. 1, 2015
- [8] Yesi Sianturi1, Chinthya M Simbolon" The Measurement and Analysis of Solar Radiation Data at the Muaro Jambi Climatology Station", Megasains, Vol. 12, No. 1, 40-47



- [9] M. M. Mahmoud and I. H. Ibrik, “Techno-economic feasibility of energy supply of remote villages in Palestine by PV-systems, diesel generators and electric grid,” *Renewable and Sustainable Energy Reviews*, vol. 10, no. 2, pp. 128 –138, 2006.
- [10] Nafeh, A.E.A. 2009. Design and economic Analisis of a stand-alone PV System to Electrify a remote area Household in Egypt. *The Open Renewable Energy Journal* 2: 33-37
- [11] Gilbert M. Masters, *Renewable and Efficient Electric Power Systems*, John Wiley & Sons, Inc., 2004.