

## KARAKTERISTIK SISTEM PEMBANGKIT LISTRIK TENAGA SURYA KAPASITAS 100 WP

Maisyara Madona<sup>1)</sup>, Asnal Effendi<sup>2)\*</sup>, Dasman<sup>3)</sup>, Alfith<sup>4)</sup>, Al Al<sup>5)</sup>

<sup>1)</sup> Mahasiswa Teknologi Rekayasa Instalasi Listrik

<sup>2), 3), 4), 5)</sup> Dosen Teknologi Rekayasa Instalasi Listrik

<sup>1),2),3),4)</sup> Fakultas Vokasi, Institut Teknologi Padang

\*Correspondent Author E-mail: [asnal.effendi@gmail.com](mailto:asnal.effendi@gmail.com)

### Abstract

*The energy crisis is a major problem in Indonesia, especially the problem of electrical energy. Electrical energy is energy that is important for humanity throughout the world. We can see from people's activities that cannot be separated from the use of electricity, such as the use of devices and technology that are currently used all using electricity. This phenomenon proves that electricity is very important and cannot be separated from community activities. For some time now, experts have changed their views regarding the use of energy resources in Indonesia. Be aware that fossil fuels, the main energy source, will be threatened with scarcity in the coming years. This research method uses a design/prototype method by making equipment and carrying out a series of tests and collecting data. Based on data that has been in sunny and cloudy weather, solar panels can produce the highest voltage of 17.79 which occurs between 12.30 to 16.30. while the lowest voltage produced by solar panels is around 12,6 Volts for the highest temperature of 34°C for the highest current is 4,4 A and the highest light intensity is 64422 lux.*

**Keywords:** Solar Panels, Electrical Energy, Characteristics

### Abstrak

*Krisis energi merupakan masalah besar di Indonesia, khususnya masalah energi listrik. Energi listrik merupakan energi yang penting bagi umat manusia di seluruh dunia. Hal ini dapat kita lihat dari aktivitas masyarakat yang tidak lepas dari penggunaan listrik, seperti penggunaan perangkat dan teknologi yang saat ini digunakan semuanya menggunakan listrik. Fenomena ini membuktikan bahwa listrik sangat penting dan tidak dapat dipisahkan dari aktivitas masyarakat. Metode penelitian ini menggunakan metode perancangan/prototipe dengan membuat peralatan dan melakukan serangkaian pengujian serta pengumpulan data. Berdasarkan data yang diambil pada cuaca cerah dan mendung, panel surya mampu menghasilkan tegangan tertinggi sebesar 17,9 yang terjadi antara pukul 12.30 hingga 16.30. sedangkan tegangan terendah yang dihasilkan panel surya adalah sekitar 12,6 Volt untuk suhu tertinggi 34°C untuk arus tertinggi 4,4 A dan intensitas cahaya tertinggi 64422 lux.*

**Kata Kunci :** Panel Surya, Energi Listrik, Karakteristik

## 1. PENDAHULUAN

Krisis energi adalah suatu permasalahan yang utama di Indonesia, terkhusus masalah energi listrik. Energi listrik yaitu energi yang penting bagi umat manusia di seluruh dunia. Bisa kita lihat dari kegiatan masyarakat yang tidak luput dari penggunaan listrik seperti pemakaian perangkat dan teknologi yang digunakan saat ini semuanya menggunakan listrik. Fenomena ini membuktikan kalau listrik sangat penting yang tidak dapat dipisahkan dari kegiatan masyarakat. Untuk beberapa waktu terakhir ini, para ahli telah mengubah pandangan mereka mengenai penggunaan sumber daya energi di Indonesia. Sadarilah bahwa bahan bakar fosil, sumber energi utama, akan terancam kelangkaan di tahun-tahun mendatang.

Kapasitas pemakaian pembangkit listrik tenaga surya (PLTS) sebagai sumber energy terbarukan di Indonesia lumayan tidak dimanfaatkan secara maksimal. Factor yang menyebabkannya yaitu investasi

awal PLTS yang luar biasa mahal. Faktor ini disebabkan adanya komponen utama panel surya atau sel surya yang masih mengandalkan produk impor.

Data Statistik Ketenagalistrikan Kementriam ESDM tahun 2018 memberitahukan kapasitas yang terpasang pada pembangkit listrik tenaga surya cuma mencapai 0,009 persen dari kapasitas pembangkit nasional. Maksudnya, apabila kapsitas pembanglit nasional tahun 2018 mencapai 64,92 gigawatt (GW), maka PLTS cuma memiliki bagian sekitar 58,43 megawatt (MW). Nilai ini lumayan kecil mengingat potensi energy surya di Indonesia bisa mencapai 207 GW.

Pemerintah Indonesia telah berjanji untuk bisa mengembangkan energy berbasis energy baru dan terbarukan (EBT) sesuai dengan road map Kebijakan Energi Nasional (KEN) yang menyebutkan bahwa target presentase EBT pada tahun 2025 yaitu sebesar 25 persen. Sasaran ini akan naik menjai 36 persen pada tahun 2050. Keadaan ini dilaterbelakangi oleh keterbatasan energy fosil seperti batu bara dan minyak yang menjadi bahan bakar utama PLTU. Selain itu, EBT terkhususnya energy surya merupakan energy yang bersih ramah lingkungan karena tidak sedikitpun meghasilkan emisi karbon. Penggunaan energy ini sangat membantu dalam mengurangi polusi udara.

Masalah seperti ini akan banyak menimbulkan masalah pada keberlangsungan kehidupan manusia di masa depan. Akan hal ini maka manusia saat ini berusaha memanfaatkan sumber energi terbarukan sebagai sumber energy listrik. Energi terbarukan tersebut diantaranya yaitu energi angin, energi surya, gelombang laut dan lain-lainnya(Asrori & Yudiyanto, 2019).

Dalam satu hari matahari kadang tidak bersinar dengan stabil. Namun matahari mengalami puncak selama 3-4 jam terganung dimana lokasi kita berada. Dalam rentang waktu tersebut merupakan waktu yang sangat bagus bagi panel surya mengasilkan daya yang terbaiknya (Zaenuri & Yuwono, 2022).

## 2. METODOLOGI

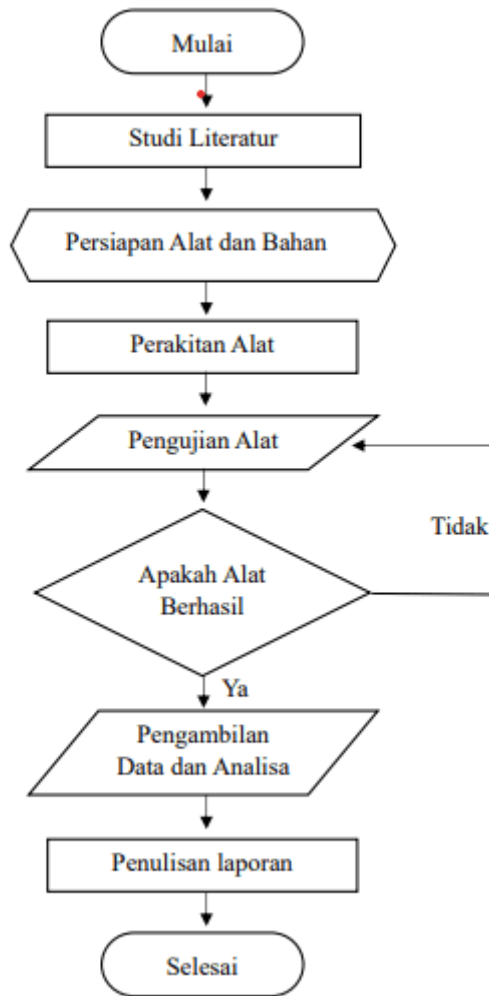
Untuk menyelesaikan masalah tersebut kita menggunakan metode rancang bangun/ prototipe dengan membuat peralatan dan melakukan serangkaian pengujian serta pengambilan data-data untuk melakukan penelitian.

Untuk mempermudah dalam perencanaan dan pelaksanaan penelitian dilakukan tahapan penelitian agar mudah dalam evaluasi pekerjaan yang dilakukan perlu membuat *flowchart* penelitian.

Observasi secara langsung merupakan proses pengambilan data yang akan dilakukan. Menurut Mania (2008), observasi adalah metode penghimpunan data untuk memperoleh gambaran keterangan dengan cara penginputan data secara sistematis saat atau setelah proses pengamatan pada fenomena yang terjadi. Kegiatan observasi dilakukan melalui proses secara sistematis dan terarah, tidak dengan tindakan secara kebetulan.

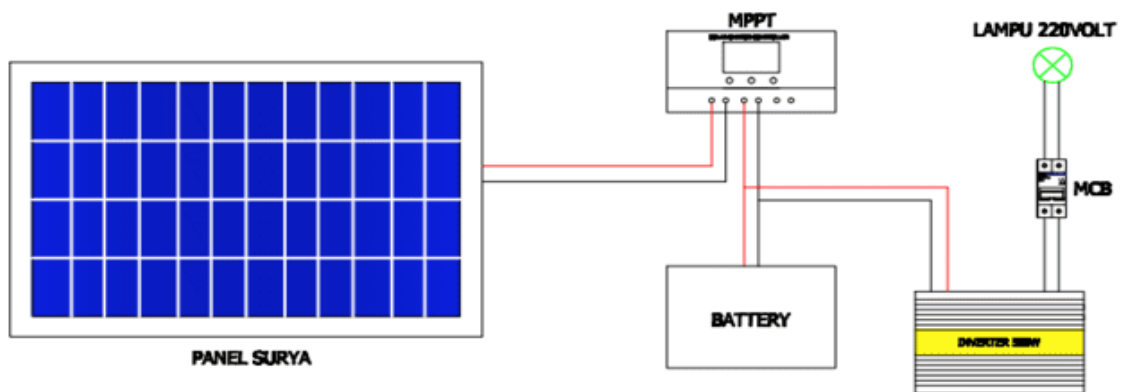
Dalam penelitian yang akan dilakukan terdapat serangkain tahap dan perencanaan untuk mencapai target dan tujuan yang diharapkan. Diantaranya sebagai berikut:

- 1) Tahap perancangan
- 2) Tahap pengujian dan pembuatan alat
- 3) Analisa data
- 4) Pembuatan laporan



Gambar 1. Flowchart Penelitian

Pada tahapan penelitian di atas dapat diperhatikan proses yang dilakukan sesuai dengan desain, material dan bahan yang telah disiapkan. Berikut ini adalah tampilan rangkaian panel surya dengan kapasitas 100 WP.



Gambar 2. Rangkain PLTS

### 3. HASIL DAN PEMBAHASAN

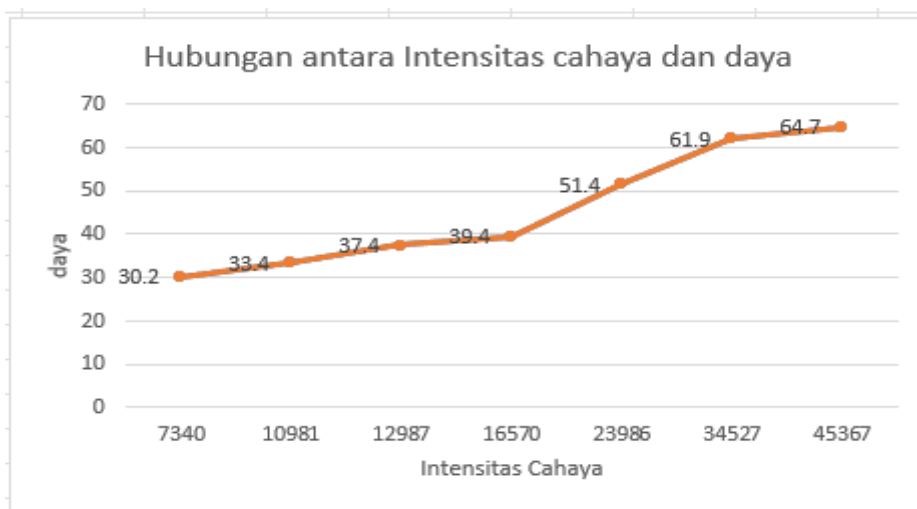
Data dalam penelitian ini diperoleh dari pengujian panel surya tipe polycrystalline 100 Wp. Penelitian ini bertujuan untuk mengetahui kinerja panel surya tipe polycrystalline 100 Wp dalam menghasilkan energy listrik berupa arus, dan daya untuk pengisian batrai bekapasitas 3.8V 6Ah untuk menghasilkan 12 Volt kita rangkai Seri Parel. Penelitian ini dilaksanakan di Institut Teknologi Padang dimulai tanggal 15 Desember pada pukul 09.00-16.00 wib. Pengujian ini menggunakan beberapa komponen yaitu panel surya polycrystalline 100 Wp, Sollar charger Controller, baterai dan inverter.

#### 3.1 Hubungan antara intensitas cahaya dan daya

**Tabel 1.** Data Penelitian

No	Waktu pengamatan	Arus (Ampere)	Tegangan (Volt)	Daya (Watt)	Intensitas Cahaya (Lux)	Suhu (°C)
1	09.25	2,4	12,6	30,2	7340	30
2	10.25	2,57	13,2	33,4	10981	31
3	11.25	2,62	14,3	37,4	12987	32
4	12.25	2,65	14,9	39,4	16570	33
5	13.25	3,3	15,6	51,4	23986	34
6	14.25	3,6	17,2	61,9	34527	31
7	15.25	3,7	17,5	64,7	45367	32

Pada saat mengambil data yang dihasilkan dapat berubah sewaktu-waktu apabila cuaca berubah-ubah seperti terik atau mendung maka data yang dihasilkan berubah dengan jangka waktu perdetik. Untuk mengetahui nilai rata-rata perhari dapat dihitung dengan menjumlahkan banyaknya pengukuran yang dilakukan pada pukul 09.25 WIB sampai selesai yang mana dilakukan 1 kali dalam sejam lalu dibagi dengan waktu pengukuran.



**Gambar 3.** Hubungan Antara Intensitas Cahaya Dan Daya

Berdasarkan grafik diatas menjelaskan bahwa pada pagi hari daya yang dihasilkan kecil dan pada waktu siang hari daya yang dihasilkan akan besar hal ini dipengaruhi oleh intensitas cahaya matahari dan cuaca. Dapat ditarik kesimpulan bahwa besar kecilnya daya yang dihasilkan dipengaruhi oleh intensitas cahaya semakin besar daya maka akan semakin besar juga intensitas cahaya

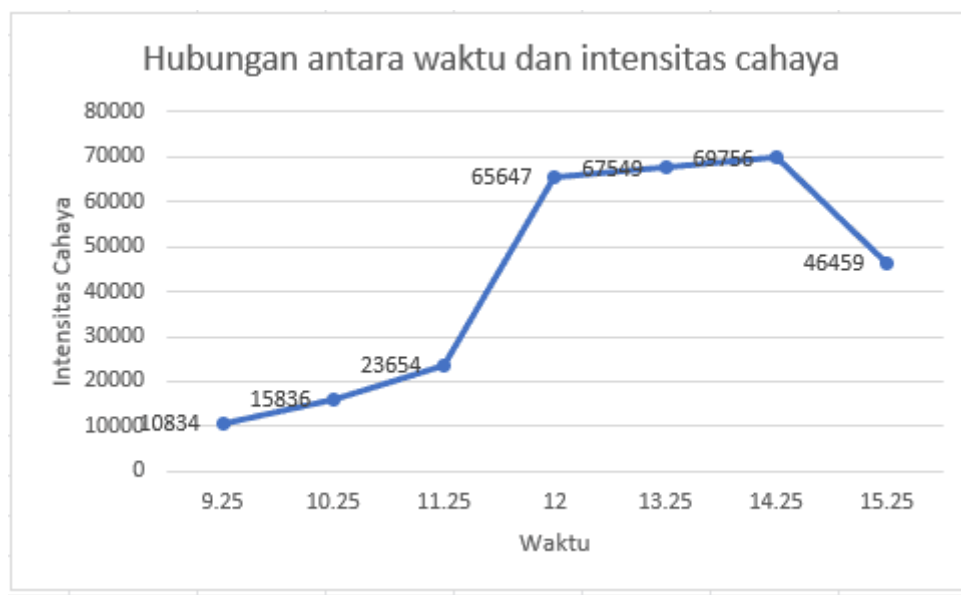
### 3.2 Hubungan antara waktu dan Intensitas Cahaya

Selain itu, dalam menentukannya karakteristik panel surya dengan kapasitas 100 WP juga menentukan hubungan antara waktu dan intensitas cahaya. Besar kecilnya intensitas cahaya yang diperoleh panel surya berpengaruh terhadap besar kecilnya efisiensi kinerja panel surya.

Untuk mengetahui hubungan antara waktu dan intensitas Cahaya bisa dilihat dari tabel dan gambar dibawah ini.

**Tabel 2.** Data Penelitian

No	Waktu	Arus (Ampere)	Tegangan (Volt)	Daya (Watt)	Intensitas Cahaya (Lux)	Suhu (°C)
1	09.25	2,9	14,73 Volt	42,7	10834	31 °C)
2	10.25	3,1	15,51 Volt	48,0	15836	31 °C)
3	11.25	3,42	16,23 Volt	55,5	23654	32 °C)
4	12.25	3,5	16,52 Volt	57,8	65647	34 °C)
5	13.25	3,8	17,31 Volt	65,7	69756	34°C)
6	14.25	4,0	17,5 Volt	70	58643	31 °C)
7	15.25	4,4	17,9 Volt	78,7	46459	31 °C)



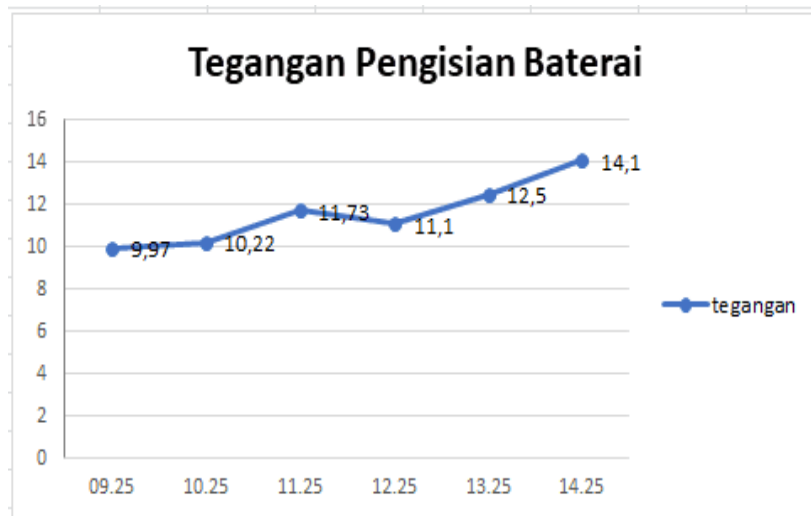
**Gambar 4.** Hubungan Antara Waktu Dan Intensitas Cahaya

Berdasarkan grafik tersebut dapat dijelaskan bahwa hubungan antara waktu dan intensitas cahaya adalah pada waktu pagi hari intensitas rendah dan semakin menginjak siang sekitar jam 11 intensitas mencapai puncaknya dan akan mengalami penurunan lagi sekitar pukul 15 siang, besarnya intensitas cahaya matahari dipengaruhi oleh cuaca dan iklim. Dapat ditarik kesimpulan bahwa besar kecilnya intensitas cahaya dipengaruhi oleh waktu pengamatan.

### 3.3 Karakteristik Pengisian Baterai Terhadap Waktu

Dalam pengambilan data untuk mengetahui berapa lama waktu yang dibutuhkan panel surya polikristalin 100Wp untuk mengisi penuh baterai berspesifikasi 12V 6Ah, pengumpulan data dilakukan mulai pukul 09.25 WIB pada nilai tegangan baterai 9,97 volt. Pada tampilan layer MMPT dilengkapi dengan nilai kapasitas tegangan terhadap baterai yang berfungsi untuk mengetahui

kenaikan tegangan dalam pengisian baterai. Waktu yang diperlukan oleh panel surya untuk mengisi baterai dapat dilihat pada gambar 5.



**Gambar 5** Grafik Pengisian Baterai

Untuk gambar 5 menunjukkan karakteristik waktu yang dibutuhkan panel surya dalam mengisi baterai 12 V 6Ah, pengisian baterai dimulai pukul 09.25 dengan kapasitas 9,97 Volt, saat ini tegangan pada baterai sangat rendah, perubahan kenaikan tegangan pada baterai sangat signifikan, pada 1 jam pertama yang menunjukkan jam 10.25 tegangan baterai meningkat menjadi 10,22 Volt, tapi saat tegangan baterai sudah mencapai 10,22 kenaikan tegangan pada baterai tidak stabil, dalam waktu 1 jam berikutnya saat waktu menunjukkan jam 11.25 tegangan baterai mengalami kenaikan menjadi 11,73 Volt dan 1 jam berikutnya mengalami penurunan menjadi 11,1 Volt.

Gambar 5 menunjukkan bahwa karakteristik pengisian baterai dari waktu ke waktu berbentuk grafik eksponensial dengan perubahan besar pada awal pengisian dan seiring dengan penurunan tegangan baterai, proses pengisian melambat.

### 3.4 Perhitungan Daya

Dalam alat ini, sel surya digunakan sebagai sumber daya untuk mengisi ulang baterai sekunder (pengisi daya) yang digunakan untuk memberi daya pada portal parkir otomatis. Atau, digunakan rumus berikut untuk secara langsung menghitung daya yang dihasilkan oleh sel surya saat mengisi baterai.

$$P = V \times I \quad (1)$$

Keterangan:

P = Daya (dalam watt, W)

V = Tegangan (dalam volt, V)

I = Arus (dalam ampere, A)

### 3.5 Analisa Hasil

Data dalam penelitian ini diperoleh dari pengujian panel surya tipe polycrystalline 100 Wp. Penelitian ini bertujuan untuk mengetahui kinerja panel surya tipe polycrystalline 100 Wp dalam menghasilkan energi listrik berupa arus, dan daya untuk pengisian baterai berkapasitas 3.8V 6Ah untuk menghasilkan 12 Volt kita rangkai Seri Parel. Penelitian ini dilaksanakan di Institut Teknologi

Padang dimulai tanggal 15 Desember pada pukul 09.00-16.00 wib. Pengujian ini menggunakan beberapa komponen yaitu panel surya polycrystalline 100 Wp, Solar charger Controller, baterai dan inverter.

Berdasarkan data yang telah di ambil disaat cuaca cerah dan cuaca mendung panel surya bisa menghasilkan tegangan tertinggi 17,9 Volt terjadi di antara pukul 15.25 Wib sampai pukul 16.30 Wib. Sedangkan tegangan terendah yang dihasilkan oleh panel surya yaitu sekitar 12,6 Volt untuk suhu tertinggi 34°C untuk arus tertinggi adalah 4,4 A dan untuk intensitas cahaya tertinggi adalah 69756 lux.

#### 4. KESIMPULAN

Besar kecilnya intensitas cahaya yang diperoleh panel surya berpengaruh terhadap besar kecilnya efisiensi kinerja panel surya. Dan besar kecilnya daya yang dihasilkan dipengaruhi oleh intensitas cahaya semakin besar daya maka akan semakin besar juga intensitas Cahaya. Dapat ditarik kesimpulan bahwa besar kecilnya intensitas cahaya dipengaruhi oleh waktu pengamatan.

Untuk menunjukkan bahwa karakteristik pengisian baterai dari waktu ke waktu berbentuk grafik eksponensial dengan perubahan besar pada awal pengisian dan seiring dengan penurunan tegangan baterai, proses pengisian melambat.

#### DAFTAR PUSTAKA

- [1] Asrori, A., & Yudiyanto, E. (2019). *Kajian Karakteristik Temperatur Permukaan Panel terhadap Performansi Instalasi Panel Surya Tipe Mono dan Polikristal*. V(2), 68–74.
- [2] Pendidikan, S., Mesin, T., Teknik, F., Surabaya, U. N., Mesin, T., Teknik, F., & Surabaya, U. N. (n.d.). *UJI KINERJA PANEL SURYA TIPE POLYCRYSTALLINE 100WP Dimas Ady Pratama Indra Herlamba Siregar Abstrak*. 79–85.
- [3] Teknika, S., Gunoto, P., Sofyan, S., Studi, P., Elektro, T., Teknik, F., Kepulauan, U. R., Surya, P., & Listrik, D. (2020). *PERANCANGAN PEMBANGKIT LISTRIK TENAGA SURYA 100 Wp UNTUK PENERANGAN LAMPU DI RUANG SELASAR*. 3(2), 96–106.
- [4] Angelina Evelyn Tjundawan, A. J. (2011). Sumber Energi Listrik Dengan Sistem Hybrid (Solar Panel Dan Jaringan Listrik Pln).
- [5] Aditya. (2020, June 23). Mengenal Perbedaan Sistem Panel Surya On Grid Dan Off Grid
- [6] Fikri, M. (2021). Analisis Kerja Inverter Terhadap Sistem Solar Cell Guna Memenuhi Kebutuhan Listrik Laboratorium Fisika Dan Elektro Universitas Muhammadiyah Palembang.
- [7] Siswanto, Doni. "Pengujian Panel Surya 100 WP Skala Laboratorium" 2021. Jurnal Energi dan Inovasi Teknologi (ENOTEK), Vol 1, No. 1, (Hal. 1– 5). Kabupaten Rokan Hulu: Fakultas Teknik, Universitas Pasir Pengaraian,
- [8] Zaenuri, M., & Yuwono, T. (2022). *Artikel Karakteristik Daya Panel Surya Polycrystalline 100 WP terhadap Perubahan Temperatur*. 87–92.
- [9] Gunoto, Pamor, Sofyan, Sofan, "Perancangan Pembangkit Listrik Tenaga Surya 100 Wp Untuk Penerangan Lampu di Ruang Selasar Fakultas Teknik Universitas Riau Kepulauan". 2020. Jurnal Sigma Teknika volume 3 No. 2, (Hal 96-106). Kepulauan Riau: Fakultas Teknik, Universitas Riau.
- [10] Gutti Bagus Ardina, "Rancang Bangun Dual Axis Solar Tracker Pembangkit Listrik Tenaga Surya Berbasis Mikrokontroler Arduino Uno" Juli 2019. Jurnal seminar ITN Malang,

- [11] Setyawan, Andre. 2022. "PEMBANGKIT LISTRIK TENAGA SURYA OFF GRID UNTUK SUPPLY CHARGE STATION."
- [12] Ramadhani, B. (2018). Instalasi Pembangkit Listrik Tenaga Surya Dos & Dosn't. Jakarta: Deutsche Gesellschaft Für Internationale Zusammenarbeit (Giz)
- [13] Ramadhani, B. (2018). Instalasi Pembangkit Listrik Tenaga Surya Dos & Dosn't. Jakarta: Deutsche Gesellschaft Für Internationale Zusammenarbeit (Giz).Heri, Junial. 2010. "Pengujian Sistem Pembangkit Llistrik Tenaga Surya Solar Cell Kapasitas 50Wp".